



Модуль управления питанием POWER

TLR-RMC-11



Руководство по эксплуатации

2022

Оглавление

О ПРОДУКЦИИ AV PRODUCTION	3
AV CONTROL — СИСТЕМЫ УПРАВЛЕНИЯ.....	3
AV SWITCH — КОММУТАЦИОННОЕ ОБОРУДОВАНИЕ	3
AV CONGRESS — КОНФЕРЕНЦ ОБОРУДОВАНИЕ	4
AV MOUNT + — МОНТАЖНОЕ ОБОРУДОВАНИЕ	4
ПРАВИЛА ТЕХНИКИ БЕЗОПАСНОСТИ ДЛЯ УСТРОЙСТВ AV CONTROL	5
КРАТКАЯ ИНФОРМАЦИЯ	7
ВНЕШНИЙ ВИД УСТРОЙСТВА	7
НАЧАЛО РАБОТЫ, ПОДКЛЮЧЕНИЕ МОДУЛЯ УПРАВЛЕНИЯ ПИТАНИЕМ	8
УСТАНОВКА АДАПТЕРОВ ДЛЯ КРЕППЕНИЯ НА DIN-РЕЙКУ.....	9
ТЕХНИЧЕСКИЕ ХАРАКТЕРИСТИКИ МОДУЛЯ УПРАВЛЕНИЯ.....	10
УХОД И ОБСЛУЖИВАНИЕ.....	11
ГАРАНТИЙНОЕ И СЕРВИСНОЕ ОБСЛУЖИВАНИЕ	12
ОГРАНИЧЕНИЕ ГАРАНТИЙНОЙ ОТВЕТСТВЕННОСТИ.....	12

О продукции AV Production

AV Production — российский производитель аудио-видео оборудования мирового стандарта. AV Production предлагает следующие типы оборудования:

- системы управления аудио-видео оборудованием (AV Control);
- коммутационные устройства для аудио-видео (AV Switch);
- конференц-системы (AV Congress);
- крепления и средства для монтажа аудио-видео оборудования (AV Mount +).

AV Control — Системы управления

Оборудование линейки AV Control позволяет автоматизировать управление аудио-видео устройствами. В линейке AV Control используются цифровые технологии последнего поколения. За счет этого становится возможным найти индивидуальное решение для любой задачи — автоматизации управления конференц-залом, домашним кинотеатром, аудио-видео системой гостиницы или торгового центра.

Системы управления AV Control созданы для того, чтобы максимально упростить для пользователя обращение с аудио и видео техникой, сэкономить время, автоматизируя процессы управления, сводя многочисленные элементы управления на один экран. Кроме того, AV Control помогает предотвратить повреждение оборудования из-за некомпетентного «ручного» использования и продлить срок его эксплуатации. Удобные и интуитивно понятные панели управления, выводимые на экран оператора, имеют, кроме того, современный оригинальный интерфейс. Система модулей расширения дает возможность варьировать и модернизировать вашу систему в зависимости от текущих потребностей.

AV Switch — Коммутационное оборудование

AV Switch решает задачи коммутации, усиления и распределения аудио и видео сигналов, преобразования форматов для аудио и видео систем. Сложные аудио-видео системы всегда требуют дополнительного оборудования для удобства в эксплуатации и для четкой и слаженной работы всего комплекса устройств. Приборы AV Switch позволяют совместить оборудование разных поколений, повышают производительность аудио-видео систем и увеличивают срок службы оборудования.

Благодаря устройствам обработки аудио и видео сигналов, вы получаете более качественным звук и изображение. Преобразователи форматов линейки AV Switch помогут справиться с проблемой несовместимости оборудования и получать необходимый результат независимо от типа устройств и формата аудио/видео файла. Правильно выбранное коммутационное оборудование AV Switch незаменимо для инсталляторов и системных интеграторов в реализации проектов разного уровня сложности.

AV Congress — Конференц оборудование

Это семейство устройств включает в себя центральные контроллеры, модули для голосования, микрофоны и провода для конференц-систем. Оборудование AV Congress позволяет создавать высокотехнологичные цифровые системы для современных конференц-залов. AV Congress — это удобство в работе для каждого участника, интерактивная работа с текстовой, графической, и видео информацией, возможность интеграции видеоконференцсвязи, удобная система голосования с выводом результатов на общий экран и на экраны участников конференции, синхронный перевод и множество других возможностей.

AV Mount + — монтажное оборудование

Линейка AV Mount + — настенные и напольные крепления и стойки для видеопрокторов, плазменных панелей, акустических систем, настольные подставки для мониторов и т.п. Устройства для монтажа AV Mount + обеспечивают удобство в использовании аудио и видео техники и защищают оборудование от повреждений. Использование рэковых стоек и шкафов позволяет грамотно и компактно разместить необходимое оборудование, не загромождая пространство и соблюдая при этом все правила техники безопасности и эксплуатации.

AV Production гарантирует надежность и высокое качество всей продукции, соответствие товаров всем техническим характеристикам, удобство и простоту в эксплуатации.

Правила техники безопасности для устройств AV Control

Внимательно прочитайте эту инструкцию, прежде чем начать работу с устройством!

Общие рекомендации

Сохраняйте инструкцию до тех пор, пока используете устройство. Следуйте рекомендациям относительно совместимости устройств, чтобы избежать неисправностей. Не пытайтесь самостоятельно разбирать устройство в случае неисправности. Обратитесь в сервисный центр.

Питание

- Используйте только рекомендованный в инструкции источник питания.
- В случае, когда устройство в качестве источника питания использует батарею, и она вышла из строя, замените ее идентичной батареей, чтобы предотвратить опасность взрыва.
- Для устройств с внешним источником питания не используйте поврежденную вилку или кабель питания, а также поврежденную или незакрепленную сетевую розетку.
- Используйте только прилагаемый кабель питания. Не используйте кабель питания, поставляемый с другими устройствами.
- Сетевой шнур или кабели, соединяющие устройства, должны быть проложены так, чтобы на них нельзя было наступить или пережать.
- Не подключайте несколько устройств к одной сетевой розетке, так как может произойти возгорание из-за перегрева.
- Не отсоединяйте кабель питания во время использования устройства.

Перегрев

Не эксплуатируйте устройство вблизи источников тепла (обогревателей, батарей, под прямыми солнечными лучами) — это может привести к поломке из-за перегрева.

Не заслоняйте отверстия, которые имеются в устройстве. Они могут служить для вентиляции и предохранять устройство от перегревания.

Эксплуатация

Не оставляйте устройство без надзора во время работы.

Не приступайте к работе с устройством с мокрыми руками.

Не эксплуатируйте устройство, если обнаружено нарушение целостности корпуса, нарушение изоляции проводов, неисправная индикация включения питания.

Не кладите на устройство посторонние предметы.

Не очищайте устройство от пыли и загрязнения во время работы.

Краткая информация

Модуль управления питанием POWER оборудован входной «евро» вилкой и выходной «евро» розеткой, позволяет использовать его при управлении нагрузкой. При этом для подключения оборудования можно пользоваться штатными средствами подключения питания. Модуль управления полностью гальванически развязан и позволяет безопасно подключать и управлять нагрузкой. Модуль включается в локальную сеть и поддерживает питание по сети POE. Настройка модуля осуществляется через web-интерфейс, где можно задать необходимый режим работы. Настройка позволяет созывать предустановленные режимы работы модуля, как при включении, так и при подаче команды управления.

Внешний вид устройства



1 – Разъем «Питание» предназначен для подключения адаптера постоянного тока 5В.

2 – Индикатор наличия питания 5В.

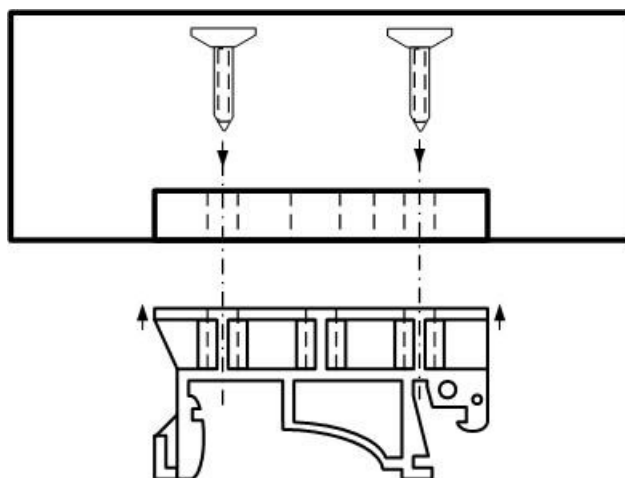
- 3 – Разъем «POWER IN 220V» предназначен для подключения сети 220В.
- 4 – Кнопка для сброса настроек.
- 5 – Индикатор включения нагрузки.
- 6 – Разъем LAN для управления модулем.
- 7 – Разъем «POWER OUT 220V» предназначен для подключения управляемой нагрузки.

Начало работы, подключение модуля управления питанием

1. Аккуратно извлеките устройство из упаковки, проверьте комплектность.
2. Подключите управляемое устройство к разъему «7».
3. Подключите сеть 220В к разъему «3».
4. Подключите модуль управления в локальную сеть. Разъем LAN (6) поддерживает технологию POE. Поэтому при использовании сетевого оборудования с поддержкой POE нет необходимости подавать напряжение питания 5В. Это обеспечивает простоту и удобство монтажа. Если используется сеть без поддержки POE, то необходимо подключить блок питания.
5. Подключите источник питания 5В к разъему «1». Светящийся индикатор наличия питания 5В «2» означает, что устройство работает и питание подается.
6. Включите все подключенное оборудование.

Установка адаптеров для крепления на DIN-рейку

При установке Palantir TLR-11 на стену или любую другую поверхность рекомендуется использовать отверстия нижней части контроллера. Для монтажа на DIN-рейку используются специальные адаптеры (заказываются отдельно), для крепежа которых предназначены специальные отверстия. При установке не забудьте оставить пространство для подведения кабелей питания и управления оборудованием.



Технические характеристики модуля управления

Входное напряжение	5 VDC или POE
Потребляемый ток	0.5 A (at 12V max.)
Температура работы	от 5 до 45°C
Допустимая влажность	от 10 до 90%
Температура хранения	от -20°C до +80°C
Габариты (ширина x высота x глубина)	
Вес	
Гарантия	1 год

Уход и обслуживание

Предохраняйте устройство от ударов и падения. Это может привести к поломке его механических компонентов.

Оберегайте устройство от атмосферных осадков и повышенной влажности. Влага может вызвать коррозию электронных компонентов платы.

Не эксплуатируйте и не храните устройство в сильно запыленных помещениях. Это может повредить его электронные компоненты.

Не используйте для чистки устройства химические моющие средства. Чтобы очистить устройство, используйте мягкую, чистую, сухую ткань.

Не покрывайте устройство краской, она может засорить вентиляционные отверстия и нарушить нормальную работу.

Утилизация. После окончания срока службы не выбрасывайте электронные изделия вместе с другими отходами. Их следует сдавать в специальные пункты сбора для утилизации, чтобы не наносить вред окружающей среде и здоровью человека, а также в целях повторной переработки.

ВНИМАНИЕ: внутри устройства нет составных частей, подлежащих обслуживанию пользователем.

ОСТОРОЖНО: перед установкой или обслуживанием устройства отключите электропитание и отсоедините адаптер от розетки электросети.

Гарантийное и сервисное обслуживание

Компания AV Production гарантирует, что устройство не будет иметь дефектов материалов и производственного брака в течение трех (3) лет с даты покупки в том случае, если изделие было установлено и эксплуатировалось должным образом.

Данная гарантия не распространяется на:

1. Любые изделия, не распространяемые компанией AV Production или приобретенные не у авторизованного дилера компании AV Production.
2. Изделия, на которых поврежден, испорчен или удален серийный номер.
3. Повреждения, дефекты, износ, нарушение работоспособности или сбои в работе охваченного гарантией изделия, являющиеся следствием действия непреодолимых сил, таких как наводнения, пожары, и т.п.; возмущений и явлений атмосферы и окружающей среды; действия внешних сил, таких как нарушения в линиях электропередачи, нарушение работоспособности главного компьютера, подключение кабелей под напряжением или неправильная разводка кабелей и т.п.
4. Повреждения по случайности, халатности или при ненадлежащей эксплуатации, равно как и невыполнения требования инструкции, прилагаемой к изделию.
5. Несанкционированное внесение конструктивных изменений, ремонт или попытки ремонта, кроме уполномоченных представителей компании AV Production.
6. Любые повреждения при транспортировке, перемещении или установке изделия;
7. Неправильное использование упаковки, корпуса изделия; неправильное применение кабелей и дополнительных принадлежностей совместно с изделием.

Настоящая гарантия действительна только для первоначального покупателя.

Внимание! Обязательства по данной гарантии выполняются исключительно по усмотрению AV Production и ограничиваются ремонтом или заменой любого неисправного изделия.

Ограничение гарантийной ответственности

Условия настоящей гарантии заменяют любую другую гарантию, выраженную или подразумеваемую, письменную или устную. За исключением указанного выше, компания

AV Production не предоставляет никаких гарантий, включая гарантии товарного состояния или пригодности для определенных назначений.

Материальная ответственность компании AV Production за изделие, возникающая в процессе производства, продажи или поставки данного изделия и его использования не будет превышать первоначальной стоимости изделия.

Ни при каких обстоятельствах компания AV Production не будет нести ответственность за прямые, не прямые, специальные, случайные или косвенные убытки, понесенные в результате использования данного изделия, даже в случае уведомления о возможности таких убытков.

В частности, компания AV Production не несет ответственности за какие-либо убытки, вытекающие из производства, продажи, поставки, монтажа и использования этого изделия, включающие, не ограничиваясь перечисленным, такие как потерянные доходы или выгода, выход из строя оборудования, потеря возможности использовать оборудование, потеря программного обеспечения, потеря данных, стоимость возмещения претензий третьих сторон, убытки от использования и др.

Фактом использования оборудования вы соглашаетесь на выполнение условий.